

# オキシドール「ヨシダ」100mL

## 包装変更のお知らせ

謹啓 時下ますますご清祥のこととお慶び申し上げます。平素は格別のご高配を賜り、厚く御礼申し上げます。

さて、このたびオキシドール「ヨシダ」100mLの包装を変更いたしますのでお知らせ申し上げます。

なお、現行品の在庫消尽以降は、包装変更品に切り替えて出荷させていただきます。流通在庫の関係から変更品がお手元に届くまでに若干の遅速が生じますが、ご了承くださいませようお願い申し上げます。

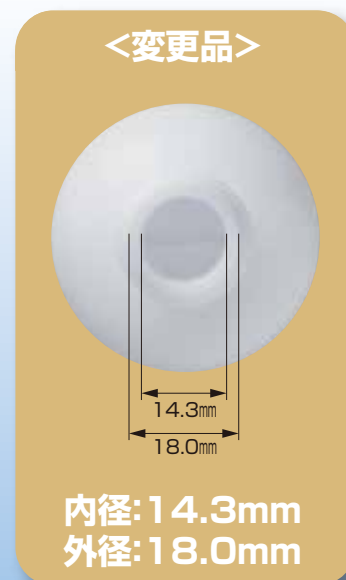
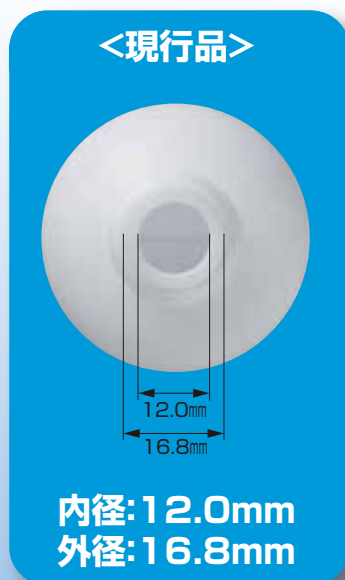
今後とも弊社製品をご愛顧賜りますようお願い申し上げます。

謹白

記

### 【変更内容】

- ・注入口のサイズを変更致します。



### 【対象製品・変更時期】

品名 薬価基準収載医薬品コード	包装規格	統一商品コード 販売包装単位コード 調剤包装単位コード	初回 製造番号	出荷 予定時期
オキシドール「ヨシダ」 2614700X1379	100mL	288200215 (01)14987288200212 (01)04987288200017	519002	2019年 6月

- ・薬価基準収載医薬品コード、統一商品コード、販売包装単位コード、調剤包装単位コードに変更はございません。
- ・しばらくの間、個装及び外装（段ボール）に「包装変更品」の表示をいたします。